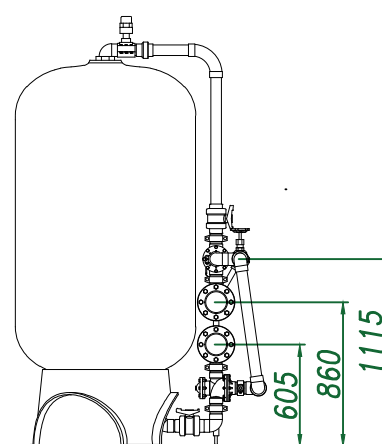
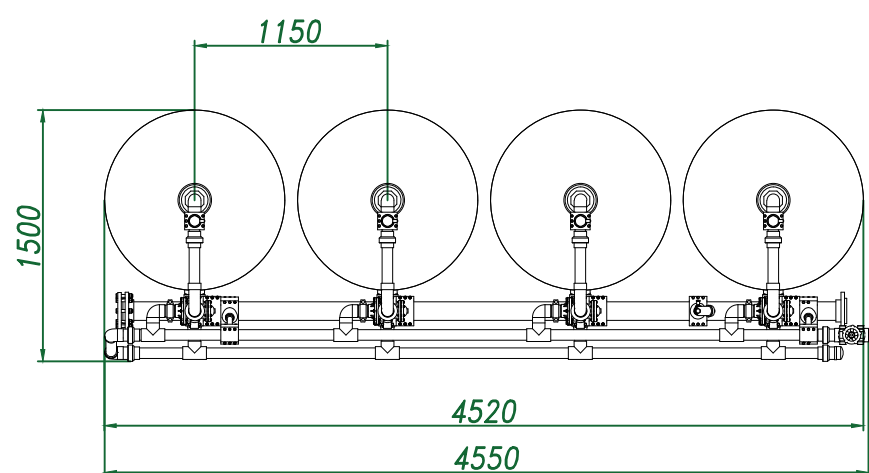


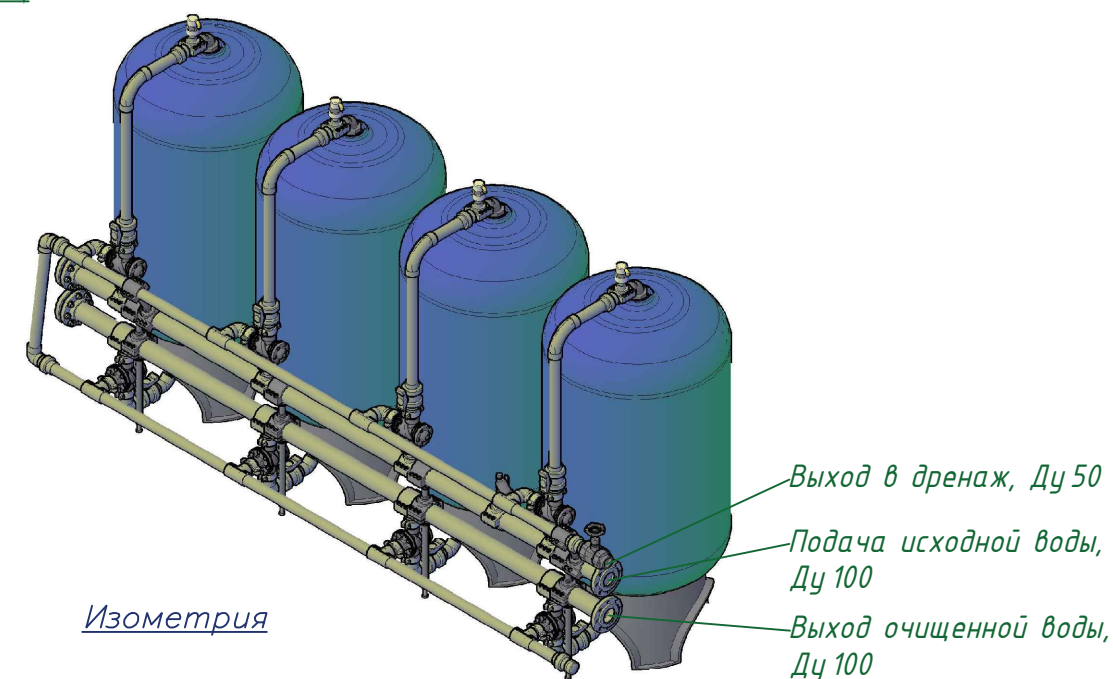
Вид спереди



Вид слева



Вид сверху



Изометрия

Примечание:

1. Конфигурация, привязки трубопроводов и габаритные размеры установки не являются окончательными и могут быть изменены с учетом пожеланий заказчика и в процессе сборки.
2. Направление открытых концов трубопроводов входа и выхода системы может быть изменено в соответствии с пожеланиями заказчика, в том числе во время монтажа (благодаря разборным соединениям).

| | |
|---|--------------|
| № | Взам. инв. |
| № | Погр. и дата |
| № | Инв. № подл. |

| Изм. | Кол. | Лист | № док | Погр. | Дата | | | | |
|---------|------|------|-------|-------|------|------------------------------------|------------------|------|--------|
| Разраб. | | | | | | Установка фильтрационная (36x4) | Стадия | Лист | Листов |
| Пров. | | | | | | | | 1 | 1 |
| | | | | | | Виды, изометрия | ООО "Руссфильтр" | | |